



raycop RX

RX - 100

使用說明書

目錄

使用之前

安全注意事項	2
常見問題	5
貼心·安全的設計	6
包裝配備	7
各部份的名稱	8

使用方法

充電	10
基本操作	12
螢幕操作顯示	14
清潔方法	16
日常保養	18
配件更換	22

其他資料

疑難問題	25
配件	27
產品保養及售後服務	28

感謝您購買 RAYCOP 產品

- 在使用之前請務必閱讀“安全注意事項”及“使用方法”的內容，以便安全、正確地使用本產品。
- 為了不斷提高產品質量，可能會在不進行事先通知的情況下變更本產品的外觀及規格。

使用之前


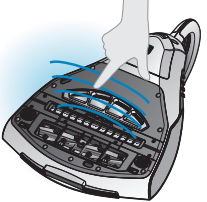


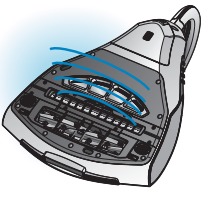









使用方法

其他資料

安全注意事項

請在正式使用之前，細心閱讀以下的安全注意事項。

 警告 可能會造成個人傷害	 注意 可能會造成個人傷害及財物損失
 禁止 禁止進行的操作	 注意 必須要進行的操作

UV 藍光燈		配件	
 禁止	<p>請勿觸摸使用中或使用後的UV燈。</p> <p>▶ 否則，UV 燈的餘溫可能會造成燙傷。</p> 	 禁止	<p>請勿使用非原廠的配件。</p> <p>▶ 否則，可能會導致產品效能下降，或者引發觸電和火災。</p>
 禁止	<p>請勿違反常規的方法使用本產品。 (例如：在產品內側外翻的情況下，強制使UV燈運作。)</p> <p>▶ 否則，紫外線可能會導致眼睛和皮膚紅腫，發炎甚至其他傷害及疾病。 (萬一發生異常，請及時向醫生諮詢。)</p> 	 禁止	<p>除更換配件外，請不要自行拆解本產品。</p> <p>▶ 否則，可能會導致觸電和故障等。</p>
操作			
 禁止	<p>請勿使用UV燈的光線(紫外線)直接照射人和動物的眼睛及皮膚。</p> <p>▶ 否則，可能會導致炎症，眼睛和皮膚疾病等。 (萬一發生異常，請及時向醫生諮詢。)</p> 	 禁止	<p>請勿自行改造本產品。</p> <p>▶ 否則，可能會導致觸電及故障等。</p>
 注意	<p>請保持 UV燈保護管清潔。</p> <p>▶ 否則，可能會導致紫外線穿透率下降。</p>	 禁止	<p>當產品表面呈現破損時，請勿繼續使用。</p>
使用方法			
 禁止	<p>請勿使用本產品來吸以下物質： 水、揮發性物質、刀具、大頭釘、帶明火的灰燼及碳粉等。</p> <p>▶ 否則，可能導致產品運作異常而引起觸電及火災或床舖、被褥的損毀等。</p>	 禁止	<p>請勿在移動或使用過程中對產品帶來強烈的衝擊。</p> <p>▶ 否則，可能會損害產品效能或在下跌時造成損壞。 (此因用戶使用不當而導致損壞的情況，本公司只會提供收費的維修服務。)</p>
 禁止	<p>兒童、身體及精神有障礙的人士，請在監護人的監督下方可使用本產品。</p> <p>▶ 否則，可能因使用不當而受到傷害。</p>		

使用方法		充電事項	
禁止	<p>本產品只適合在室內使用。</p> <p>▶ 否則，可能會導致運作異常或損壞。</p>	禁止	<p>當從插座中取出電源插頭時，請勿拉扯電線。</p> <p>▶ 否則，可能會導致觸電及火災等。</p>
禁止	<p>請勿使用本產品來清潔刺繡、凹凸不平、皮革製品等。</p> <p>▶ 否則，可能會導致該物品有所損壞。 (本公司不予承擔相關的責任或賠償。)</p>	禁止	<p>請勿將電線放進口中。</p> <p>▶ 否則，可能會導致觸電等。</p>
禁止	<p>當吸氣口及排氣口發生堵塞時，請先進行清潔再作使用。</p> <p>▶ 否則，或會因為產品過熱而導致故障及火災等。</p>	禁止	<p>請勿在充電進行中時分開主機與充電座的連接。以及不要使用尖銳物品(如：錐子及筷子等)來接觸充電座內的金屬接觸點。</p> <p>▶ 否則，可能會導致觸電及損壞充電座的效能等。</p>
禁止	<p>請勿在產品運作期間，將其放在同一位置上。(枕頭模式除外)</p> <p>▶ 否則，可能會導致物品表面受損或變色。</p>	禁止	<p>請勿使用導電物品(如：手錶及金屬棒等)去接觸主機或充電座內的金屬接觸點。</p> <p>▶ 否則，可能會導致觸電及火災等。</p>
禁止	<p>請勿經常重覆按電源鍵。</p> <p>▶ 否則，可能會縮短產品的使用壽命。</p>	禁止	<p>請勿誤入液體(如：水及果汁等)到充電座內。</p> <p>▶ 否則，可能會導致觸電及火災等。</p>
禁止	<p>請勿在本產品周邊使用或放置火爐、暖爐等發熱裝置或可燃性噴霧等易燃物品。</p>	禁止	<p>當主機需要充電來再作運作時，請使用隨機的充電座。</p> <p>▶ 否則，可能會導致火災及損壞充電座的效能等。</p>
禁止	<p>請勿與金屬產品一同運送或存放。</p> <p>▶ 否則，可能會導致觸電及火災等。</p>	禁止	<p>請勿站立或坐於充電座上。</p> <p>▶ 否則，可能會因跌倒而受傷或導致產品受損。</p>
注意	<p>此產品只適用於床褥、被單、枕頭、毯子等布製產品上。</p> <p>▶ 否則，可能會損害產品及布料。 (本公司不予承擔相關的責任或賠償。)</p>	禁止	<p>當不能充電或機件異常時，請立即停止使用。</p> <p>▶ 否則，可能會導致觸電或其他傷害等。</p>
注意	<p>請使用附有集塵盒濾網的集塵盒才運作產品。</p> <p>▶ 否則，可能會使灰塵及異物誤入主機，從而導致產品損壞及釀成火災等。</p>	禁止	<p>當充電座溫度超過50°C時，可能會因過熱而發出煙霧，甚至火災，屆時請立即停止使用。</p> <p>▶ 否則，可能會導致觸電及火災等。</p>
注意	<p>當產品在使用中發出異常聲音、氣味及煙霧時，請立即截斷電源，並聯絡客戶服務中心。</p> 	禁止	<p>請勿自行拆解充電座。</p> <p>▶ 否則，可能會導致機件故障及損壞其效能等。</p>
		禁止	<p>請勿把充電座放置在暖爐等發熱裝置的附近。</p> <p>▶ 否則，可能會導致觸電及火災等。</p>

<p> 禁止</p>	<p>請勿在充電完成後,立即觸摸充電座內的金屬部份。</p> <p>▶ 否則,可能會導致燙傷或其他傷害等。</p> 	<p> 禁止</p>	<p>當移動主機時,請先拔除電源插頭。</p> <p>▶ 否則,可能會導致周圍的物品有所損壞。</p>
<p> 注意</p>	<p>請使用隨機的充電座來進行充電。</p>	<p> 禁止</p>	<p>請勿在同一個插座上同時插入數個產品的電源插頭。</p> <p>▶ 否則,可能會導致觸電及火災等。</p>
<p> 注意</p>	<p>請存放於陰涼乾爽的地方。 (5°C以上 ~35°C以下)</p> <p>▶ 否則,在高溫的地方下充電或使用,可能會導致電池運作不佳、過熱、冒煙或火災等。</p>	<p> 禁止</p>	<p>請勿拉扯電線來拔出電源插頭。</p> <p>▶ 否則,電線的損壞可能會導致觸電及火災等。亦可能因用力拔出插頭時,以致周圍的物品受損。</p>
<p> 注意</p>	<p>當產品在充電時發出異常聲音、氣味及煙霧時,請立即截斷電源,並聯絡客戶服務中心。</p> 	<p> 禁止</p>	<p>當不使用時,請勿接駁電源。</p> <p>▶ 否則,灰塵可能會積聚在電線及插頭上,加上潮濕的影響,便容易引致觸電及火災等。</p>
關於電源		<p> 注意</p>	<p>請將電源插頭的插腳部份完全插入插座內。</p> <p>▶ 否則,灰塵可能會積聚在電線及插頭上,加上潮濕的影響,便容易引致觸電及火災等。</p>
<p> 禁止</p>	<p>請勿使用有損壞的電線或不牢固的電源插頭。</p> <p>▶ 否則,可能會導致觸電及火災等。</p>	<p> 注意</p>	<p>當電線破損時,請立即停止使用,並聯絡客戶服務中心,以便安排更換安全的電線。(請找合資格的人員去作更換,切勿自行更換。)</p> <p>▶ 否則,可能會導致機件故障、觸電及火災等。</p>
關於電池			
<p> 禁止</p>	<p>請勿過度將電線彎曲或在電線上放置重物。</p> <p>▶ 否則,可能會因電線損壞而導致觸電及火災等。</p>	<p> 禁止</p>	<p>當充電完成後,便可把電源插頭拔出以截斷電源。</p> <p>▶ 否則,可能會導致觸電及火災等。</p>
<p> 禁止</p>	<p>請勿將水或揮發性液體直接接觸產品。</p> <p>▶ 否則,可能會導致觸電及火災等。</p>	<p> 禁止</p>	<p>請於耗盡所有電源後,立即進行充電。</p> <p>▶ 否則,可能會導致電池效能下降。</p>
<p> 禁止</p>	<p>當電源插頭從插座拔出後,請勿接觸插腳部份。</p> <p>▶ 否則,可能會導致觸電及火災等。</p>	<p> 禁止</p>	<p>當發現有液體從電池中滲出來,請勿讓其接觸到皮膚及眼睛。</p> <p>▶ 否則,可能會導致燙傷或視力受損等。(萬一不小心接觸到,請先用清水洗淨,並及時向醫生諮詢。)</p>
<p> 禁止</p>	<p>本產品為香港地區專用,請勿以香港標準電源以外的電源來使用。</p> <p>▶ 否則,可能會導致產品損壞及火災等。(當經變壓器使用後所發生的故障問題,本公司不予提供任何免費的保養服務。)</p>	<p> 注意</p>	<p>當需要更換電池時,請聯絡客戶服務中心。</p> <p>▶ 否則,使用非原廠電池,可能會導致機件故障,本公司亦不予提供任何免費的保養服務。</p>

常見問題

問題	答案
<p>集塵盒濾網上為什麼會積存粉末狀的垃圾？</p>	<p>這些垃圾其實是灰塵、蟎蟲屍體及人類的皮屑等。</p>
<p>如不除下被單來清潔，是否會影響使用效果？</p>	<p>本產品可以在套上被單的情況下使用。因細微的灰塵、蟎蟲屍體和糞便、人類的皮屑等都非常小，它們可以穿過被單的纖維而被收集起來。</p>
<p>當不清楚 UV 燈是否亮著時，是否需要翻轉產品進行確認？</p>	<p>關於 UV 燈是否亮著時，請通過本產品面的 UV 燈顯示屏來確認。透過 UV 燈顯示屏能看到可視藍光是否亮著，此光線不含紫外線，因此不用擔心會影響眼睛安全等問題。紫外線燈直接接觸人類和動物眼睛及皮膚時，可能會造成損傷。RAYCOP 具有安全設計，當翻轉產品時，由於感應器遠離了物品接觸面，UV 燈會自動熄滅。</p>

貼心・安全的設計

UV 燈保護設計

把 UV 燈的照射範圍集中在進行清潔的位置上，避免照射到其他地方。

集塵盒濾網監測感應器 (P.8)

監測感應器能確保產品在未設置集塵盒濾網時無法進行運作。

集塵盒操作指示燈 (P.8)

內置監測器與指示燈連接，使用者可透過燈光來確認集塵盒及其濾網是否正常運作及塵埃累積量。


UV 燈安全感應器 (P.9)

本產品已經設有 UV 燈安全感應器，當產品離開物品表面時，UV 燈會自動熄滅。當產品再次接觸物品表面時，UV 燈會自動再次亮起。

防止過熱保護裝置

當使用熱風功能時，裝置會自動調節溫度，亦會在過熱時，自動停止運作。

低電量提示 (P.11)

當產品處於低電量時，其會發出 3 次的聲響，這表示產品將於 1 分鐘內停止運作。當產品電量完全耗盡時，便會發出 5 次的聲響，功能顯示屏上會出現 ()，並停止運作。

防止摩打過熱裝置 (P.25)

當集塵盒積聚太多灰塵或集塵盒濾網堵塞時，裝置會為免摩打過熱而自動停止運作。

集塵盒濾網清潔提示 (P.15)

當集塵盒濾網累積太多塵埃時，功能顯示屏上便會出現閃爍的 ()，以通知使用者先清洗濾網，方可再次使用。

Micro HEPA 濾網更換提示 (P.15)

當聽到 3 次的聲響及功能顯示屏上出現閃爍的 () 時，請更換濾網，並按一下重設鍵。

包裝配備

RAYCOP 產品的消耗品，可向代理商或指定的銷售商查詢及購買，詳情請參閱：www.raycop.com.hk

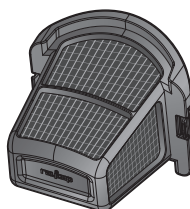
● 隨機附帶的物品



使用說明書
(中文 / 英文)



Start Guide

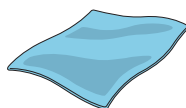


集塵盒濾網
(後備之用)



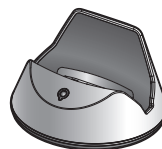
清潔刷

用作清潔集塵盒濾網及
Micro HEPA 濾網之用



清潔布

用作清潔 UV 燈之用



充電座

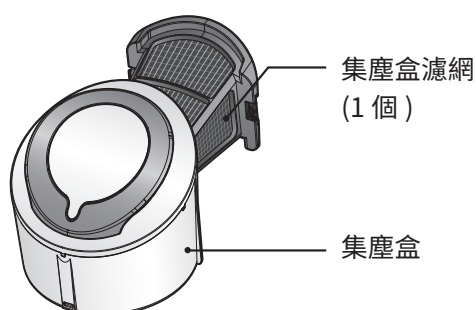


充電線

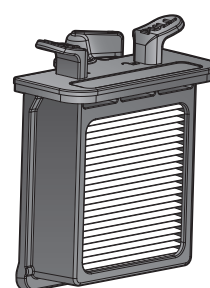
用作連接充電座
充電之用 (1.2m)

使用之前

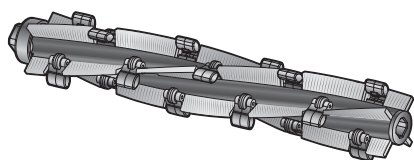
● 購買時已經安裝在主機上的配件



集塵盒和集塵盒濾網



Micro HEPA 濾網
(配備 HEPA 濾芯)



二合一拍打旋轉刷

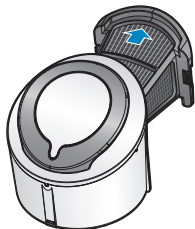


UV 燈和保護管
(UV 燈管套裝)

各部份的名稱

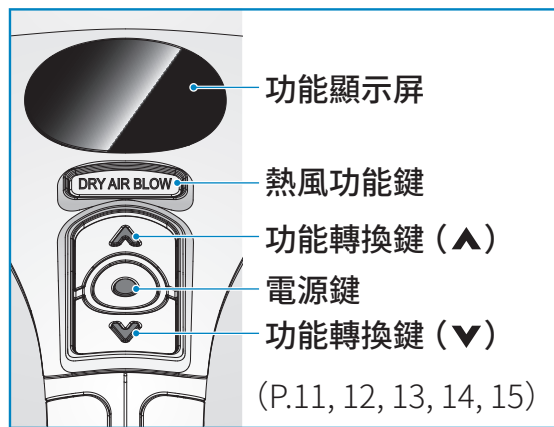
集塵盒濾網

(P.18, 19, 27)



集塵盒

※ 請把集塵盒適當地安裝在主機上。
(P.15,19)



功能顯示屏

熱風功能鍵

功能轉換鍵 (▲)

電源鍵

功能轉換鍵 (▼)

(P.11, 12, 13, 14, 15)

手柄

UV 燈顯示屏

(P.24)

排風口

UV 燈顯示屏

(P.24)

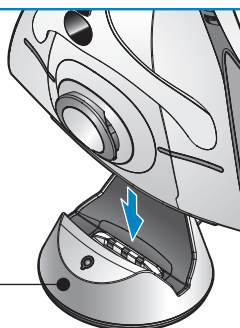
充電口 (P.10)

標準吸力範圍約 20cm

※ 請將主機的充電口對準充電座的金屬接觸點來連接。

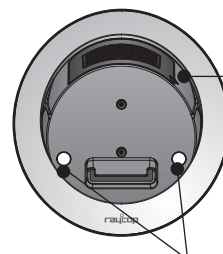
充電座

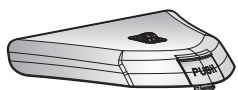
(P.10)



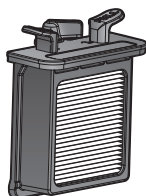
集塵盒濾網
監測感應器 (P.6)

集塵盒操作
指示燈 (P.6)

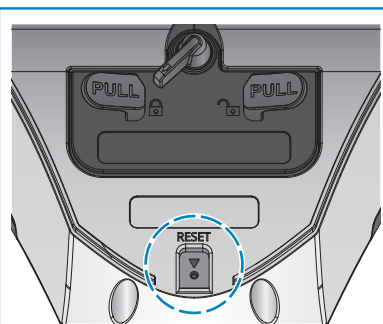




Micro HEPA 濾網蓋
(P.22,23)



Micro HEPA 濾網
(配備 HEPA 濾芯)
(P.7, 22, 23, 27)



Micro HEPA 濾網
重設鍵 (P.23)

UV 燈安全感應器 (P.6)

UV 燈 (P.7, 24, 27)

排風口

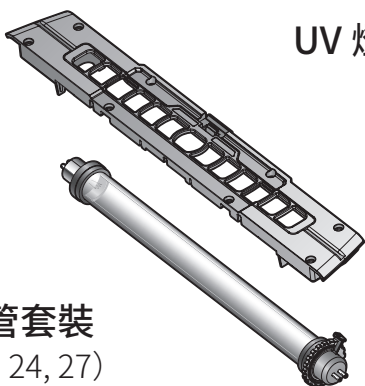
熱風排出口
(P.14)

保護格開關扣
(P.20)

充電口 (P.10)

UV 燈安全感應器 (P.6)

二合一拍打旋轉刷
(P.7, 20, 27)



UV 燈保護格
(P.21, 24)

UV 燈管套裝
(P.7, 21, 24, 27)

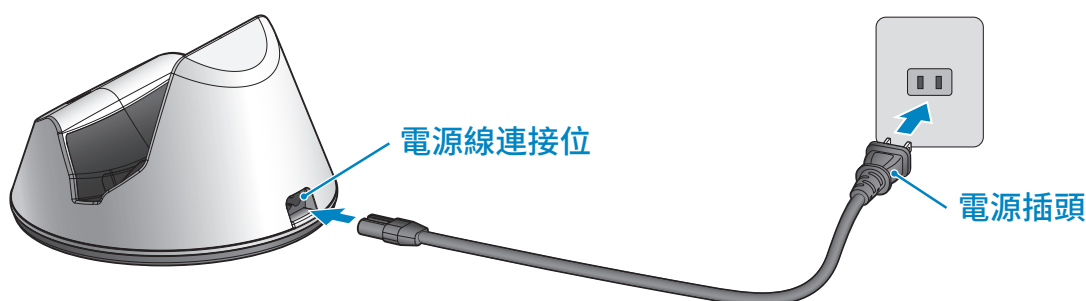
※ UV燈內藏銀色珠子，乃為UV燈的一部份，所以滾動的聲音是由此珠子發出，並非任何產品異常情況。

充電

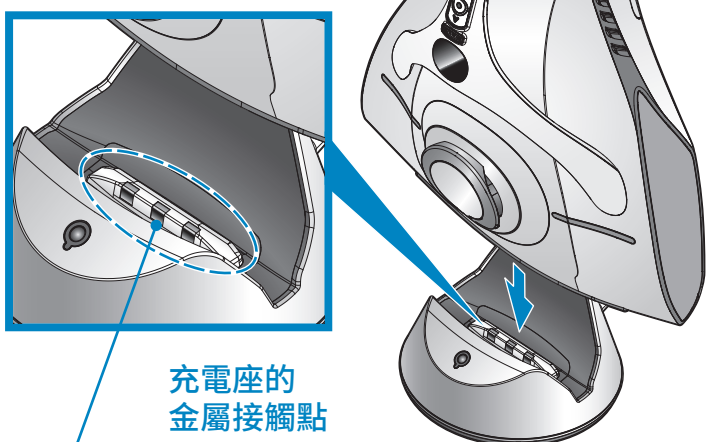
■ 充電方法

產品出貨時，電池並非處於完全充滿的狀態，請在使用前進行充電，直至看見電源燈顯示為藍色為止。

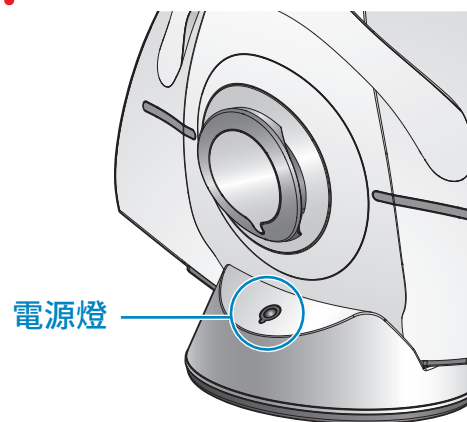
1 將電源線連接充電座，並將插頭完全放進插座內。



2 請將主機的充電口對準充電座的金屬接觸點來連接。並聽到 " 嗶 " 一聲。



3 當充電進行中時，電源燈顯示為紅色 (🔴)。



⚠ 注意

- 充電過程中，主機會發熱，此乃正常情況。
- 充電過程中，主機會無法使用。
- 建議充電時間約 3.5 小時，視乎室溫及使用時間所影響。

4 當充電完成時，電源燈顯示為藍色 (🔵)，此時請拔除電源插頭。

⚠ 注意

- 當離開家中時，請將電源插頭拔除。
- 請勿使用尖銳物品 (如：錐子及筷子等) 來接觸充電口及充電座內的金屬接觸點。

■ 電池資訊


< 例子：在功能顯示屏上的電量指示 >



※ 當電量少於 20% 時，這個 () 圖像將會閃爍

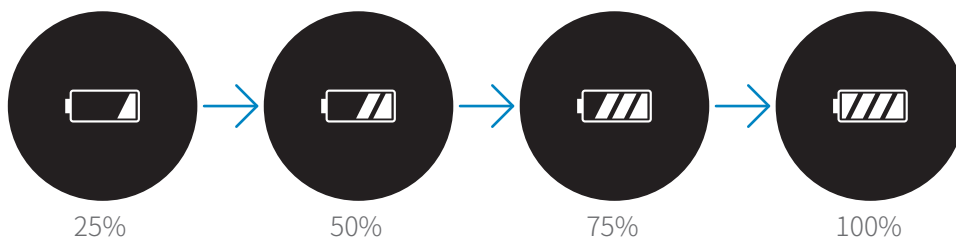
使用中時，若果電量只餘下 1 分鐘的用量，會出現 3 次的聲響作為提示音。

當電量用至完畢時，會出現 5 次的聲響作為提示音。

此時，() 圖像將會出現在顯示屏，本產品將會自動停止運作。

■ 電池充電

標準的充電時間需要約 3.5 小時，但會根據電池的使用量及環境而有所不同。



※ 以上的充電進度會在功能顯示屏上展示。

■ 使用時間

模式	熱風功能 (關閉)	熱風功能 (開啟)
自動模式	約 13-40 分鐘	約 7-23 分鐘
靜音模式	約 40 分鐘	約 20 分鐘
特效模式	約 13 分鐘	約 7 分鐘
枕頭模式	-	約 3 分鐘 (可使用6次)

※ 實際使用時間可能受塵埃數量及環境影響而改變。

※ 此為根據充滿電的新電池及在 20 度室內環境下的測試結果。

⚠ 注意

- 電池完全耗盡後，若不進行充電，將會影響電池的壽命。建議每 2 個月至少把電池充滿 1 次。
- 當電池顯示不能使用時，請聯絡當地的代理商進行電池更換。
- 使用未經 RAYCOP 認證的電池，可能會使產品出現異常情況，如需要更換電池，請聯絡當地的代理商進行。

基本操作

■ 各項操作模式

自動模式

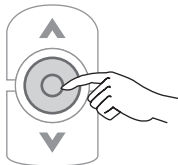
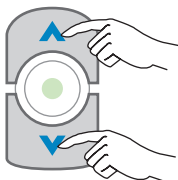
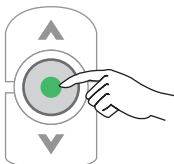
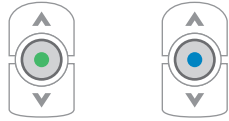

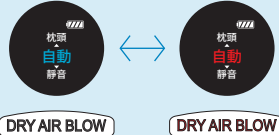
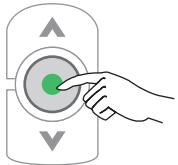
在自動模式下，本產品會自行調節出最合適的毛刷轉動頻率、拍打次數和吸力，確保在保護床褥用品的情況下，同時能有效去除依附的致敏原。

(此模式下，二合一拍打旋轉刷、UV 燈及吸風操作皆會啟動)

靜音模式

在靜音模式下，本產品將會以最安靜的狀態下運作，以減低對其他人的影響。

(此模式下，二合一拍打旋轉刷、UV 燈及吸風操作皆會啟動)

操作	如何操作
開啟電源	 <p>按下電源鍵 (開啟 / 關閉) 約 3 秒。 : 會聽到一段音樂作提示，然後產品會開始運作。</p>
模式切換	 <p>使用 \diamond 功能轉換鍵，即可選擇各項模式。 : 當按下 [\diamond 按鍵] 時，會聽到一段音樂提示，顯示屏會亮著。 (需要先啟動本產品，才可進入模式選擇) ※ 模式亦可在運作期間，按 \diamond 鍵來轉換。</p>
開始運作	 <p>選擇模式 : 按下電源鍵 (開啟 / 關閉)， 會聽到一段音樂提示以確認產品 開始運作。 ※ 在備用狀態下超過 1 分鐘 仍沒有啟動使用，本產品會 自行關機，並發出音樂聲作 提示。</p> <div data-bbox="1094 1317 1414 1617"><p>※ 電源鍵上的指示燈</p><p>綠色代表 備用狀態 藍色代表 操作進行中</p></div> <hr/>  <p>按下 [熱風功能鍵] 按鍵，可選擇 [開啟 / 關閉] 熱風功能。 : 產品會發出音樂提示，藍色燈 代表關閉熱風功能，紅色燈代表 開啟熱風功能。</p> <div data-bbox="1094 1662 1414 1877"><p>關閉 開啟</p><p>枕頭 自動 靜音 枕頭 自動 靜音</p><p>DRY AIR BLOW DRY AIR BLOW</p></div>
關閉電源	 <p>按下電源鍵 (開啟 / 關閉) 約 3 秒。 : 會聽到一段音樂作提示，然後產品會停止運作。</p>

■ 各項操作模式

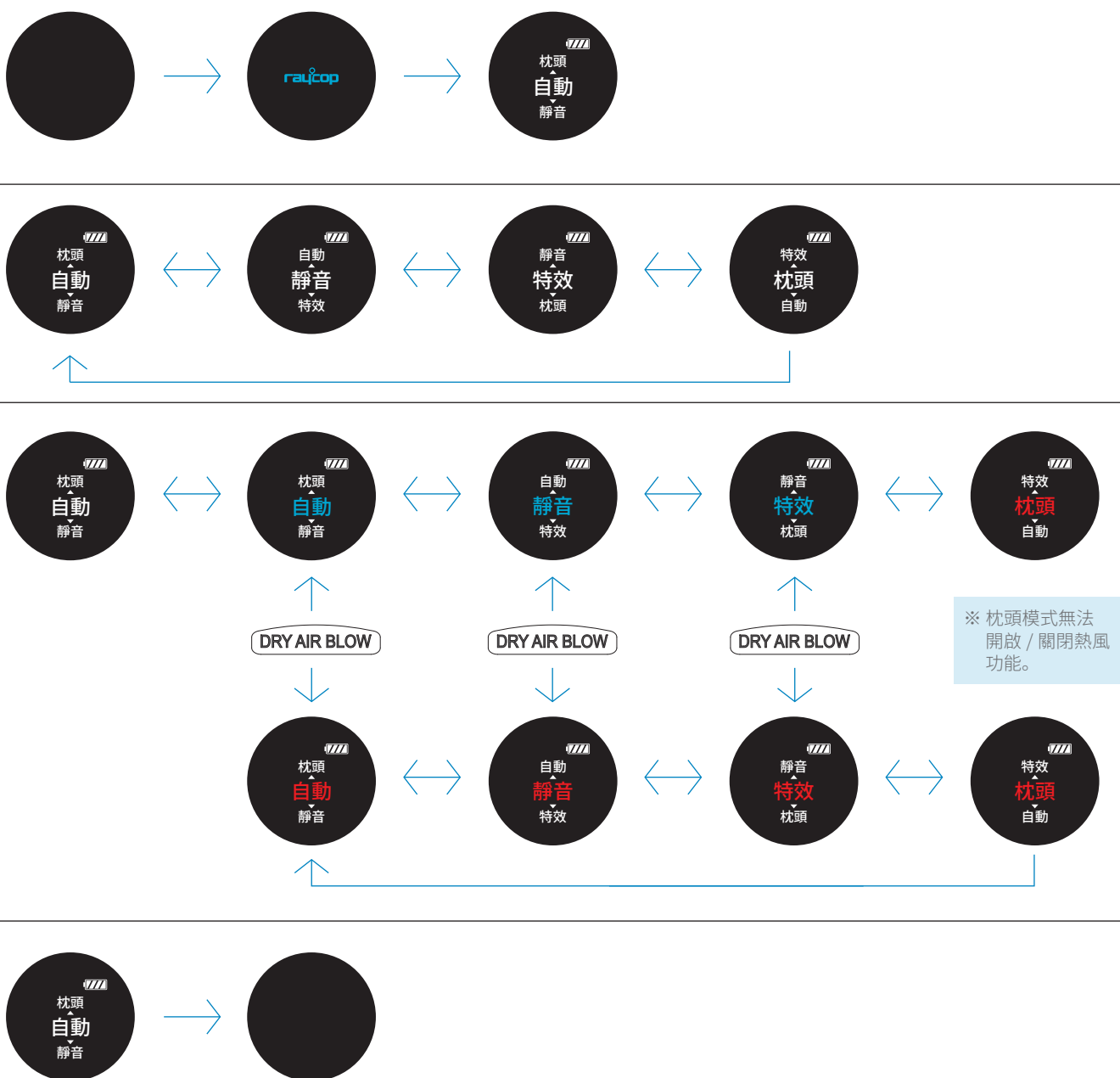
特效模式

在特效模式下，本產品會自動把各項功率調至最高的狀態。
(此模式下，二合一拍打旋轉刷、UV 燈及吸風操作皆會啟動)

枕頭模式

在枕頭模式下，本產品會專注去除枕頭內的濕氣，塵蟎及枕頭的異味。
(此模式下，熱風功能及吸風操作皆會啟動)

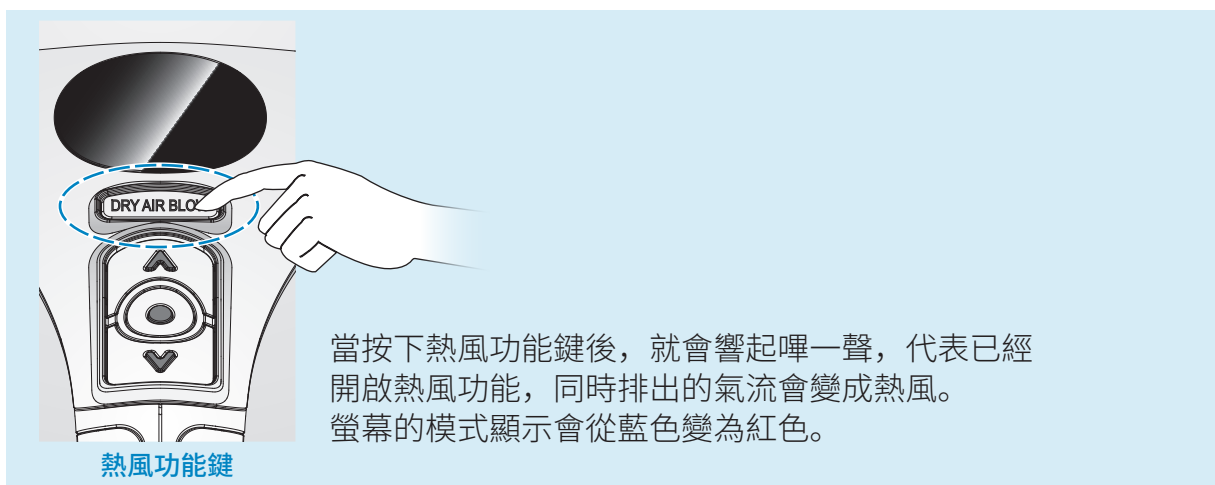
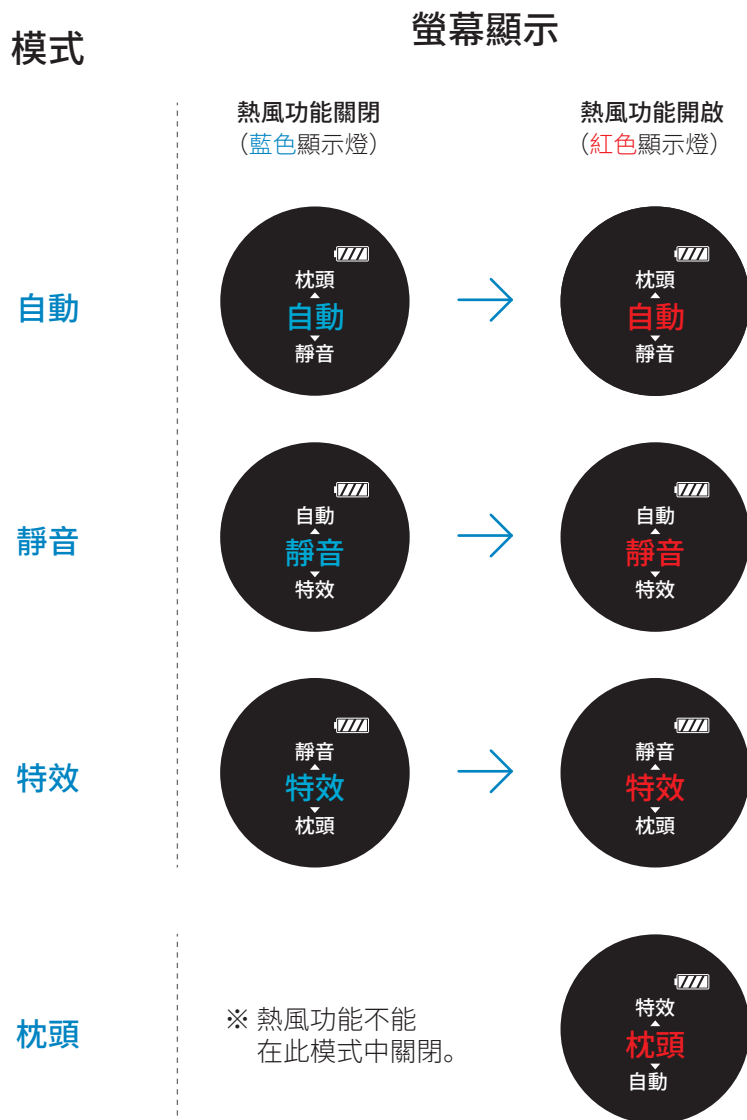
螢幕操作顯示



螢幕操作顯示

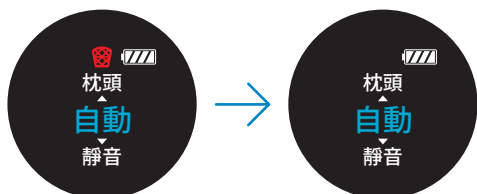
■ 熱風功能

從排氣口排出加熱至約 70°C 的空氣，並利用強效離子及臭氧來進行除菌及除臭，同時亦能去除濕氣，增添床褥和棉被等蓬鬆柔軟感。



■ 集塵盒濾網清潔提示

有關集塵盒濾網的清洗方式，請參閱 P.18 及 P.19



當偵測到集塵盒濾網有太多的異物積存、並影響到正常運作時，本產品的顯示屏會出現 (🗑️) 的圖示，並會每 15 秒發出 3 聲提示音，以通知使用者清潔集塵盒濾網。清洗濾網後，請等待濾網完全風乾後，才再次放進本產品內使用。

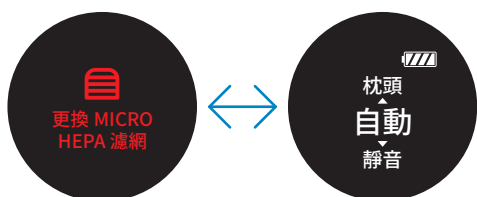
換上已經清洗的濾網後，(🗑️) 的圖示將會消失。



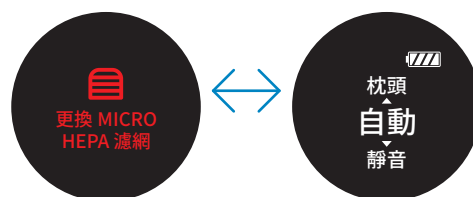
當本產品顯示出以上的集塵盒濾網清潔提示 (🗑️) 時，請勿強行繼續使用，否則會出現左圖的顯示，然後本產品會於 30 秒後自動停止運作，以保障使用者及本產品的安全。

此時請立即清洗集塵盒濾網，待完全風乾後放入集塵盒內，才再次啟動本產品。

■ Micro HEPA 濾網更換提示



< 選擇模式時 >



< 產品運作時 >

此濾網的可使用期為 90 小時 (按照：每天使用，每次 10 分鐘，約可使用 18 個月)，到了此時限時，顯示屏會出現更換 Micro HEPA 濾網的提示，並會發出三聲提示音以通知使用者進行更換。

更換 Micro HEPA 濾網之後，請按下重設鍵。(詳情可參閱 P.9 及 P.23)

■ 集塵盒確認通知



使用本產品時，必需把集塵盒穩定安裝在主機身上，若在未有集塵盒時啟動本產品，會自動發出提示音，並於顯示屏上出現 (○) 圖示。因此，請確保使用時，集塵盒已經穩定安裝在主機上。

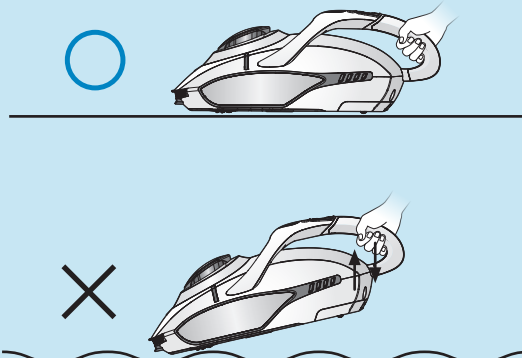
集塵盒濾網監測感應器

集塵盒濾網監測感應器 (P.8) 可以偵測到集塵盒與其過濾網是否適當地安裝好。如沒有安裝集塵盒及其過濾網或集塵盒未穩固地安裝於主機內，本產品皆不會運作，請確保安裝好才使用本產品。

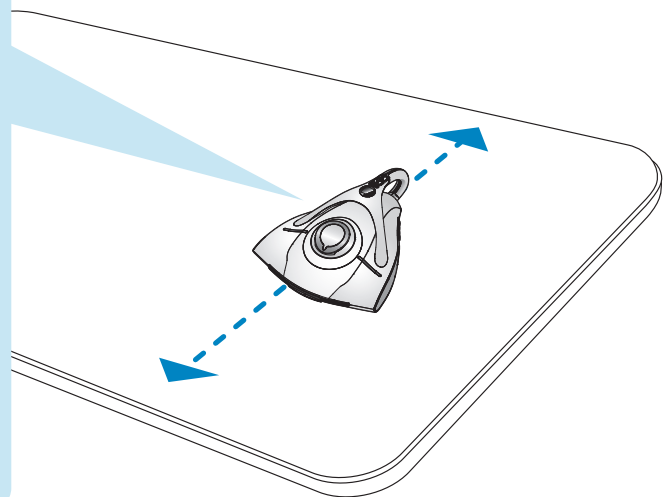
若已安裝集塵盒及其過濾網後，本產品依然未能啟動，請嘗試先取出集塵盒及其濾網，並重新一次把集塵盒及濾網正確地安裝回主機內，並重新開啟本產品。

清潔方法

為達至最佳的使用效果，建議每星期最少使用一次 RAYCOP 產品作一次清潔。
(你亦可以選擇每天使用，以達至深層的清潔效果)

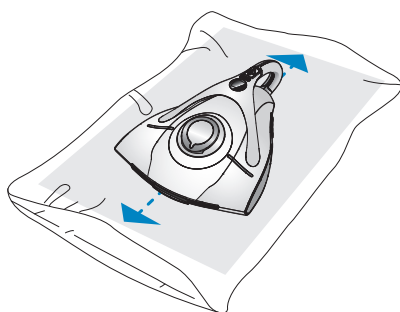


- 把 RAYCOP 放在需要清潔的物品上，輕輕推動產品來回覆蓋清潔的範圍。想像 RAYCOP 就像熨斗一樣，平放在物品上，不用大力按壓，輕輕在表面上前後推動即可。

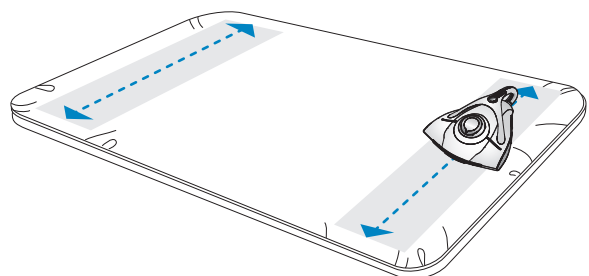


※ 由角落開始，輕輕推動產品來回覆蓋至另一角落，直至清潔所有範圍。

與皮膚有直接接觸的地方，
皆是塵蟎聚集的集中地，都是需要進行加倍清潔的地方



把 RAYCOP 以前後來回的方法覆蓋需要清潔的範圍，達至消毒除蟎的效果。



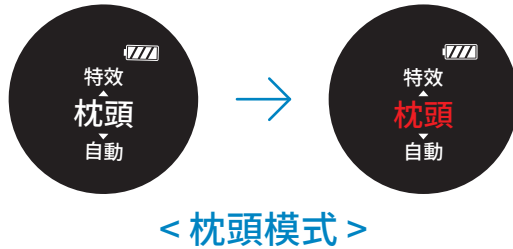
寢具頭和尾的部份是接觸頭和腳部的地方，都是塵蟎聚集的集中地，建議以 RAYCOP 集中清潔這兩個部份。

■ 枕頭模式

此模式是集中為枕頭進行除濕，除味及清潔的功能（約需 3 分鐘）

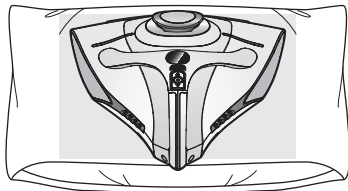
此模式下，熱風乾燥功能將不能關閉

※ 清潔時間是根據枕頭大小為（60CM X 40CM）所計算。

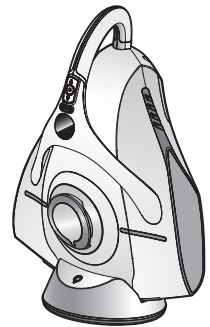


標準大小的枕頭

- 按圖示，把本產品放在枕頭的中央，開啟枕頭模式進行清潔。
（約 3 分鐘後，產品會發出提示音並會自動停止運作）

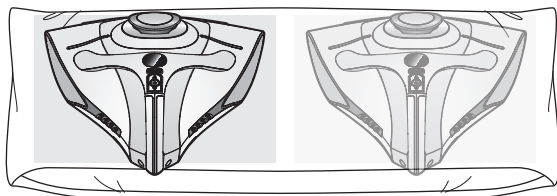


- 清潔完成後，可把產品放回充電座中充電，為下一次的清潔做好準備。

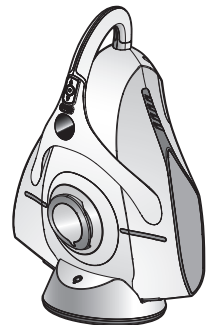


特大呎吋的枕頭

- 按圖示，把枕頭分為左及右兩邊，每次每邊開啟枕頭模式一次來進行清潔。
（每邊約需 3 分鐘，2 邊完成共需約 6 分鐘）



- 清潔完成後，可把產品放回充電座中充電，為下一次的清潔做好準備。



注意 請先確保本產品是在充滿電的狀態下，才開始使用本產品。
（當電池未充滿電時，使用時間將會有所影響）

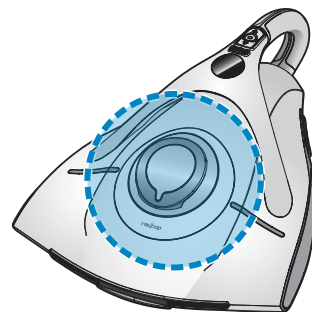
日常保養

■ 主機身

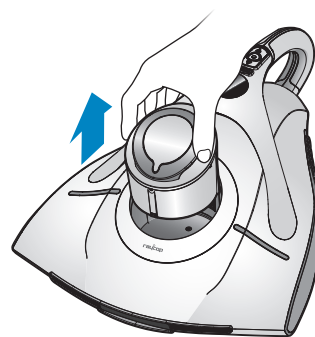
在關閉電源的情況下，以潔淨的乾布進行清潔。

■ 集塵盒及其過濾網

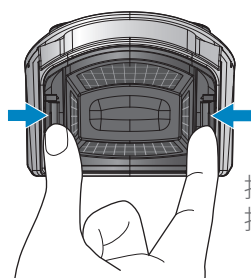
當集塵盒內積存大量塵埃異物時，本產品的吸力會受影響。因此廠方建議在每次使用後，都為集塵盒及其過濾網進行清潔。可以按照以下的方法，使用附送清潔刷來進行清潔。



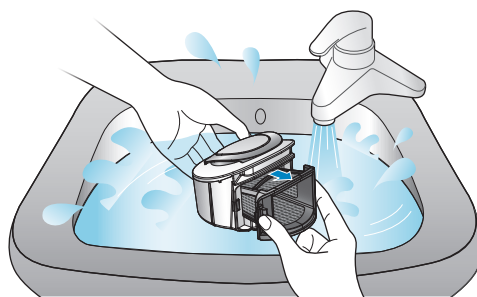
1 如圖示拉出集塵盒。



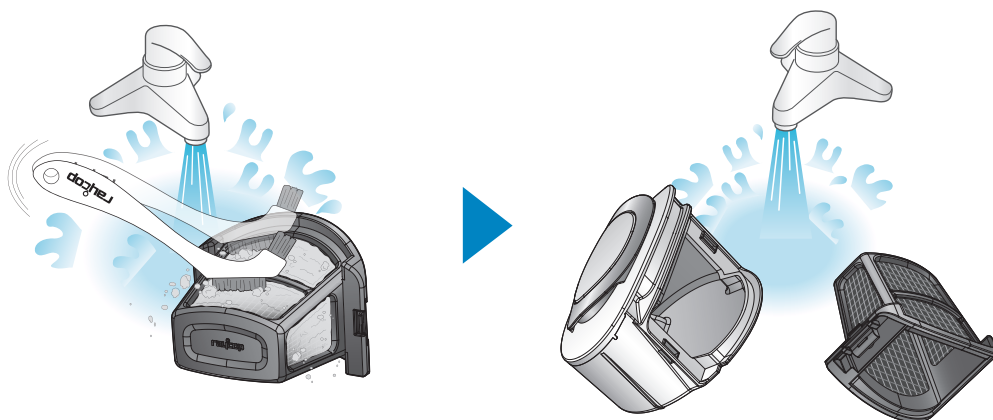
2 直接把集塵盒連過濾網放進注滿水的洗手盤內，然後把過濾網從塵盒中取出，用水沖洗。 (此方法可以避免塵埃在室內飛揚，防止二次污染)



按圖示般把過濾網向中間按壓，即可取出



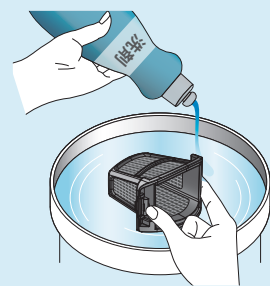
3 可使用附送清潔刷來清潔過濾網的表面，並用水沖洗集塵盒。



警告 當清潔或進行保養時，請確保已經關閉電源。

當集塵盒已滿或吸力下降時。

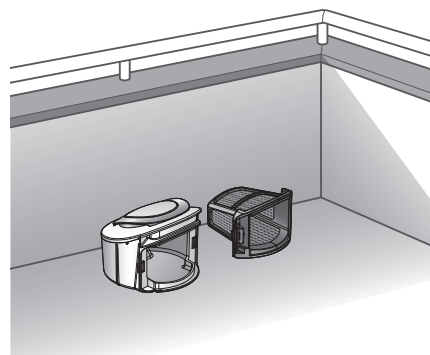
塵埃及人體皮屑等蛋白質成分是造成濾網堵塞的主要原因。所以要定期使用稀釋過的清潔劑（清潔劑與水比例為 1：9）來清洗濾網，將集塵盒濾網浸泡其中，5 分鐘後取出，再用附送的清潔刷刷洗乾淨。如果吸力仍無改善，請更換集塵盒濾網。



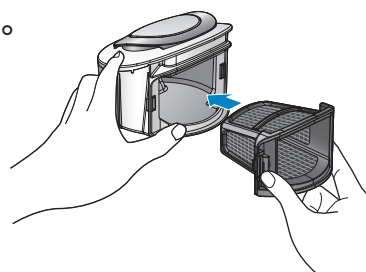
4 將集塵盒濾網和集塵盒放置在較通風的陰涼處，直至完全吹乾。

注意

- 必須等待過濾網全乾後才使用，否則濕氣可能會引致摩打出現異常情況。
- 不要使用洗衣機清洗集塵盒濾網，或用吹風機等熱風吹乾。否則，可能會導致其損壞及變形。



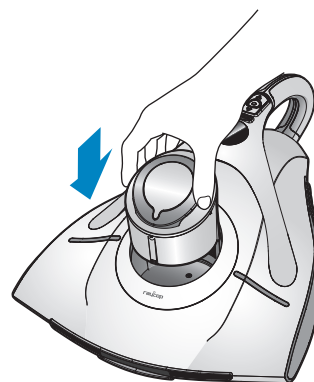
5 將集塵盒濾網裝回集塵盒，按壓直至發出“咔嚓”聲。然後將集塵盒裝回主機。



6 按圖示把集塵盒安裝在主機上。 ※ 請確保集塵盒穩固地安裝好。

注意

- 請先把集塵盒濾網安裝在集塵盒，才把集塵盒安裝在主機上。
- 若有異物進入摩打，或可能會出現異常情況。



注意

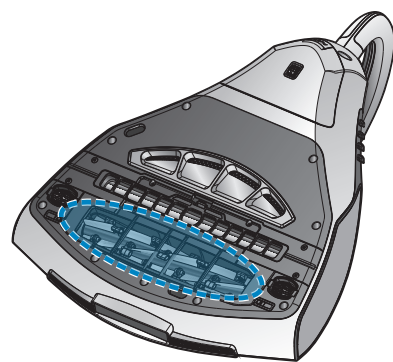
- 集塵盒濾網為消耗品，按每天 10 分鐘計算，濾網的更換週期約為 5~6 個月。
- 若使用中發生破損或堵塞時，請及時更換並通過指定的銷售商購買原裝產品。

日常保養

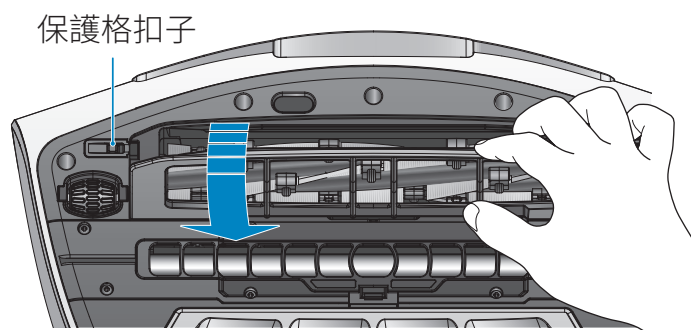
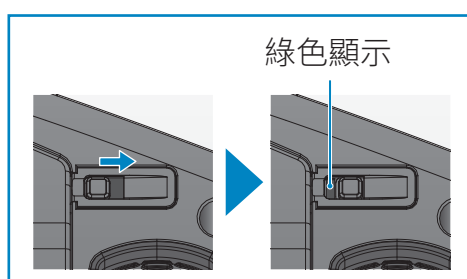
■ 二合一拍打旋轉刷

如旋轉刷清潔次數過多或黏附異物，便有機會不能操作及自動停止。
(停止 3 秒後會自動再啟動旋轉動作。)

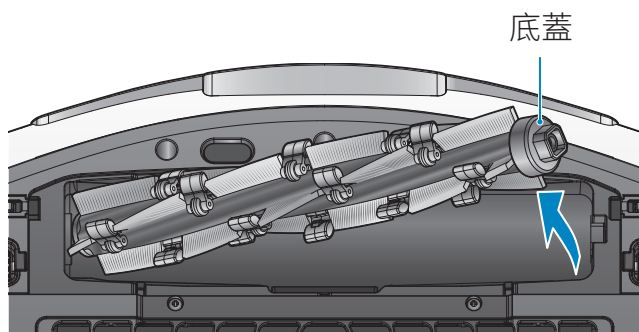
請定期把異物從旋轉刷中移除，可確保其操作正常。



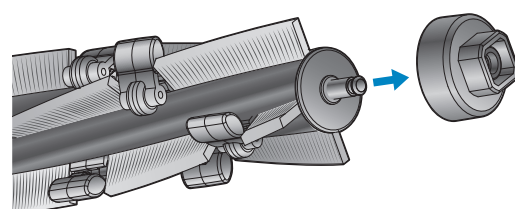
- 1** 按圖示把 2 邊的扣子向外推，直至見到綠色的指示，即代表已經解開安全鎖。



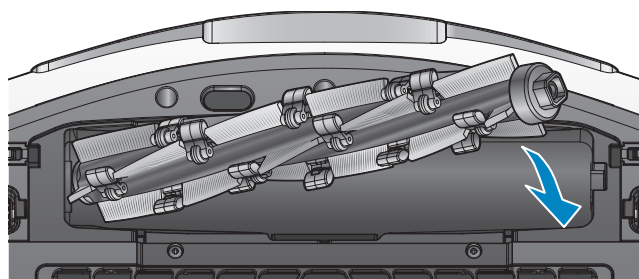
- 2** 從旋轉刷的尾端拉起，即可除下。



- 3** 除下旋轉刷尾端的蓋子，把毛髮及異物移除。若果毛掃太污穢，可以使用清潔劑浸洗，並等待完全乾透後，才再次使用。



- 4** 把清潔好後的毛掃重新安裝在原來的位置，可先從左邊安裝。



- 5** 把保護格兩旁的扣子鎖上。

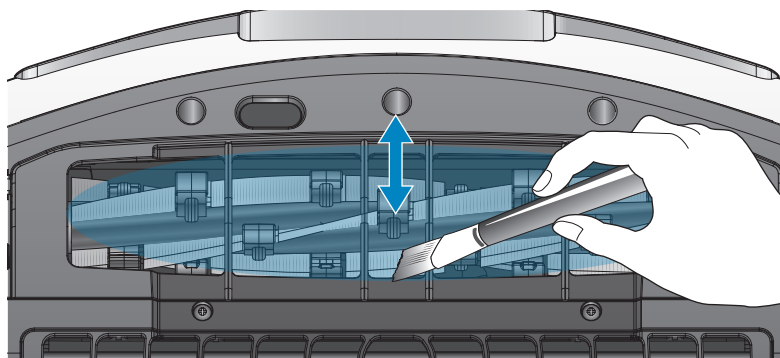
⚠ 警告

- 當產品運作時，請勿將手指或其他異物放入。
- 當旋轉刷蓋子開啟時，請先將蓋子關閉後才開始使用本產品。

警告 當清潔或進行保養時，請確保已經關閉電源。

■ 吸風口及其附近位置

當吸風口處附有灰塵及頭髮等污垢時，可能會導致吸力下降。請用附送의清潔刷及清潔布等將污垢徹底清除。



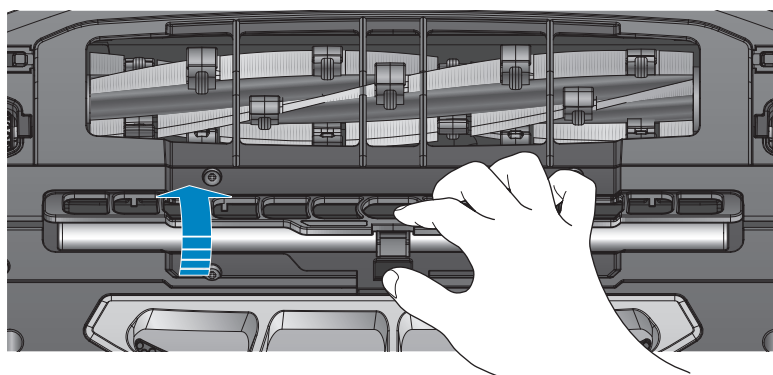
※ 該示意圖中的清潔刷並非配件。請顧客自行購買。

注意 當吸風口堵塞時，可能會發出震動聲或因主機過熱而引起故障及火災。

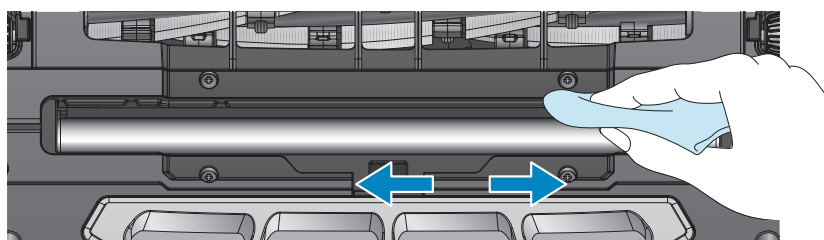
■ UV 燈

當 UV 燈上附有污垢時可能會導致性能下降，請定期進行清潔。

1 移動 UV 燈保護格兩旁的扣子。



2 利用乾布或清潔布，對 UV 燈保護管的周圍進行徹底清潔。



※ UV 燈內的銀色珠子為 UV 燈的一部份，另外，內有滾動的聲音也是由此珠子發出，並非任何產品異常情況。

注意 當進行清潔時，請小心清潔以免 UV 燈保護管破碎。(P.9,21,24)

配件更換

■ 二合一拍打旋轉刷

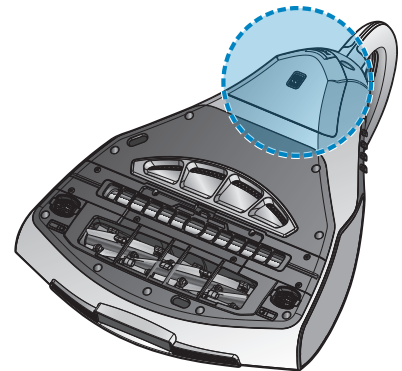
按照每天使用10分鐘計算，建議旋轉刷應每年更換一次。若旋轉刷損壞或不能正常運作時，請更換新的旋轉刷。

更換旋轉刷詳情可參閱第20頁的日常保養方法。

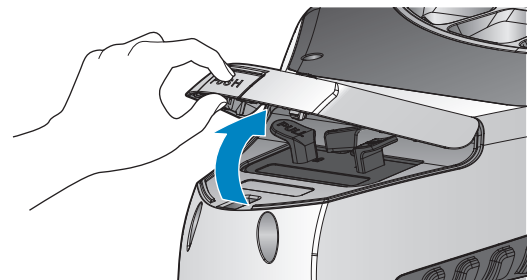
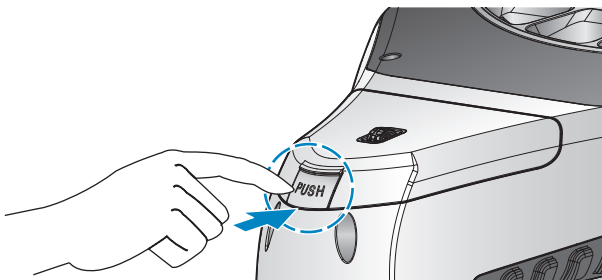
⚠ 注意 旋轉刷為消耗品，可向當地代理商或指定的銷售商購買，詳情請參閱 www.raycop.com.hk。



■ Micro HEPA 濾網

Micro HEPA 濾網的使用期限大約是90小時（按照每天使用10分鐘計算，即約一年半的時間），當運作時，聽到3次的聲響以提示使用者更換 Micro HEPA 濾網，並在顯示屏中看到更換Micro HEPA 濾網的圖案，可參照以下的方法去更換濾網。

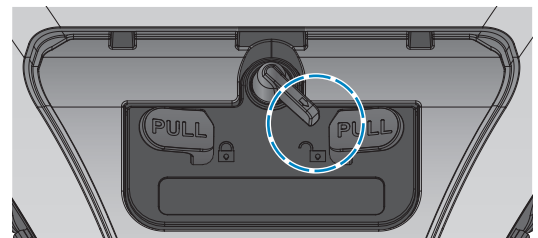
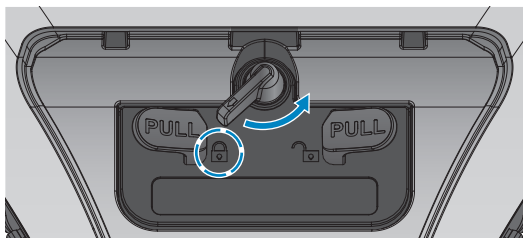


- 1** 反轉 RAYCOP 主機，如圖顯示，按住印有 [PUSH] 字的按鈕，按圖示的方向開啟 Micro HEPA 濾網蓋。

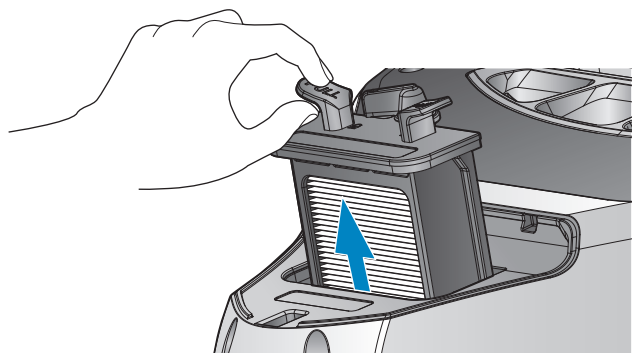


- 2** 按照圖示的方法，把安全鎖向箭咀的方向拉下（由  轉至 ）以解除 Micro HEPA 濾網的安全鎖。

※ 請將安全鎖準確地對齊 [解鎖] 的圖示，以便解除鎖定。



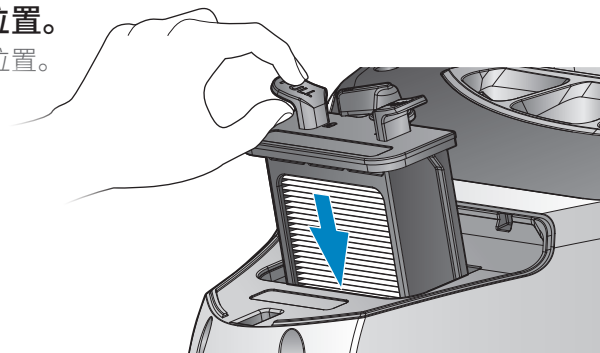
- 3** 按照圖示的方法，捉緊圖中的手握位，向上拉出 Micro HEPA 濾網。



警告 當清潔或進行保養時，請確保已經關閉電源。

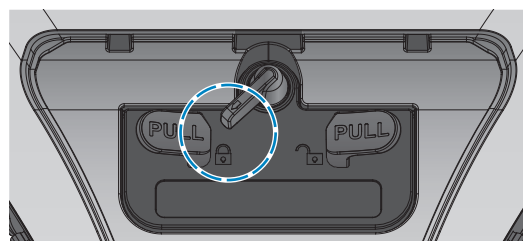
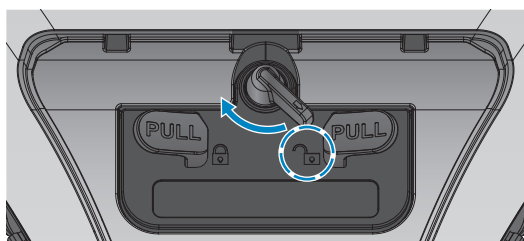
4 把新的 Micro HEPA 濾網放入主機原來的位置。

※ 請慢慢按下，以確保濾網能正確地安裝在適當的位置。



5 如圖示箭咀方向拉起負責鎖住 Micro HEPA 濾網的轉鈕（由  轉至 ）以確保把濾網鎖好。

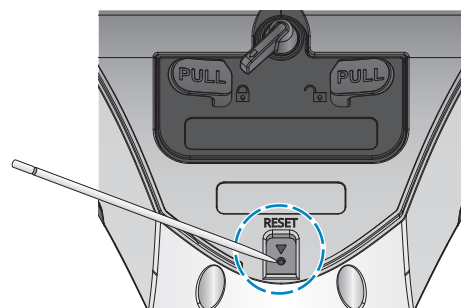
※ 請將安全鎖準確地對齊 [上鎖] 的圖示，以確保鎖緊濾網。



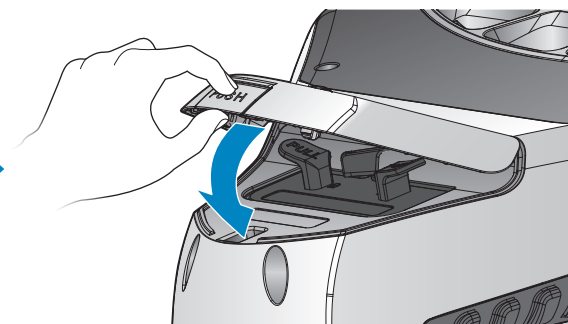
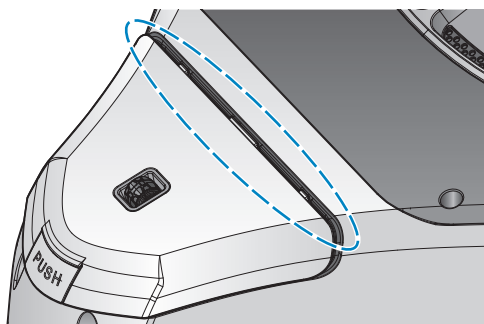
6 開啟電源後，產品會自動進入備用模式（可參考 P.9,12 及 13）。利用牙籤等物品按下重設鍵並持續數秒以上，直到聽到“嗶”的聲音，以代表完成重設的程序。

警告

在 Micro HEPA 濾網的更換提示聲響起前，請不要重覆按下重設鍵。



7 按照圖示，把 Micro HEPA 濾網蓋安裝回主機上。



注意

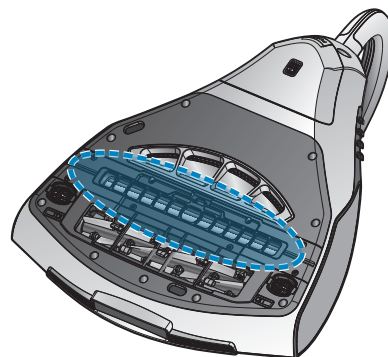
Micro HEPA 濾網為消耗品，可向當地代理商或指定的銷售商購買，詳情請參閱 www.raycop.com.hk。

配件更換

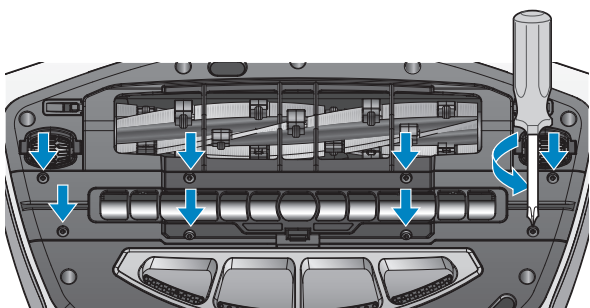
警告 當清潔或進行保養時，請確保已經關閉電源。

UV 燈

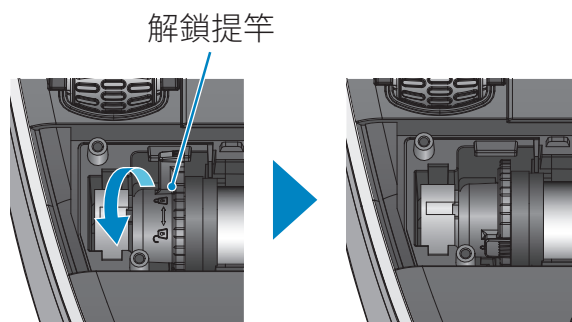
※ UV燈備有一年的保養，若在一年內發現UV燈有異常情況，可聯絡代理商跟進。但若因用戶使用不當而導致損壞的情況，本公司只會提供收費的維修服務。詳情可聯絡客戶服務中心 (P.25, 26)。



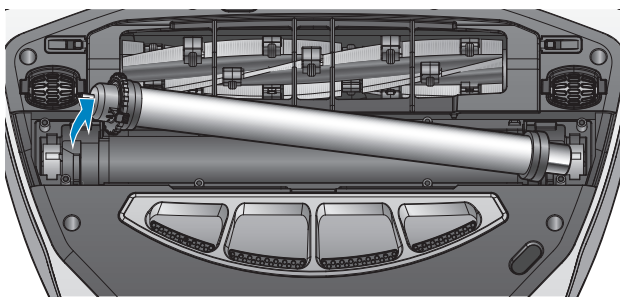
1 利用螺絲批拆下 8 個固定螺絲，然後拆下 UV 燈保護格。



2 把 UV 燈旁的提竿拉起，解除 UV 燈的鎖定。

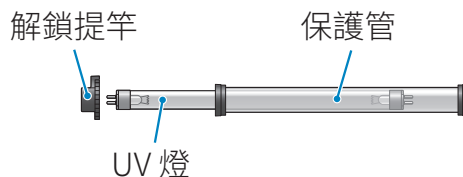


3 從解鎖提竿旁邊取出 UV 燈管套裝。

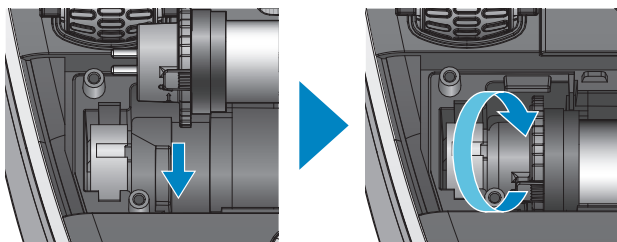


警告

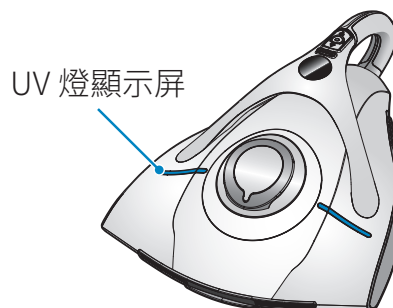
拆除時，請緊握 UV 燈管套裝，以免 UV 燈從保護管中掉出來。



4 按照拆除時的方法，以相反的方向把新的 UV 燈管套裝安裝在原來位置，並聽到 " 咔 " 一聲及看見綠色部份。



5 開啟電源以確認新的 UV 燈是否正常運作。(可從 UV 燈顯示屏作確認)



疑難問題

在聯絡代理商進行修理前，可先行核對下列疑難問題，尋找合適的處理方法。

狀況	確認事項
產品無法正常運作	<ul style="list-style-type: none"> ● 請確認電池剩餘電量，若需要充電時，請將產品放進充電座內，直至電源燈顏色顯示為藍色。
產品無法充電	<ul style="list-style-type: none"> ● 請重新插上充電座的電源插頭。 ● 請確認充電座與電源線是正確地連接。 ● 請確認產品是正確地放置在充電座上。否則，會出現閃爍的紅色 LED 燈。 ● 請確認使用的插座上，沒有插上其他正在使用的產品（如：風筒或風扇等）。 ● 若發現充電座上有污穢或異物時，請用乾布清潔。 ● 由於電池是消耗品，因此會有老化的問題，其使用時間亦會逐漸縮短。若發現此情況時，便需要聯絡代理商進行電池更換。 ● 當電池出現異常情況時，充電座的電源燈便會出現紅色和綠色燈交接地閃爍，此時請聯絡代理商。
產品吸力異常	<ul style="list-style-type: none"> ● 產品中有防止摩打過熱裝置，在下列情況下，可能會出現暫時停止運作的情況。 <ol style="list-style-type: none"> 1. 在集塵盒中有過多的灰塵及垃圾而導致堵塞。 2. 在吸風口堵塞的狀態下使用。 3. 將本產品過度壓入被褥中運作，以致摩打過熱。 <ul style="list-style-type: none"> ▶ 關掉電源，清洗集塵盒及吸風口的堵塞物，然後再次開機使用。（根據周圍溫度不同，再次使用的時間可能會有所差異。） 4. 集塵盒濾網堵塞而導致吸力降低的情況。 <ul style="list-style-type: none"> ▶ 塵埃中的人體皮屑等蛋白質成分是造成濾網堵塞的主要原因，所以要定期使用稀釋過的清潔劑（清潔劑與水的比例為 1: 9）來清洗濾網，將集塵盒濾網浸泡其中，5 分鐘後拿出，再用附送之清潔刷刷洗乾淨。 5. 若集塵盒濾網每天使用 10 分鐘，使用 5-6 個月便會達到使用期限。此外，無論使用時間有多長，當有異物堵塞或損壞時。 <ul style="list-style-type: none"> ▶ 請購買新的集塵盒濾網以作更換。
吸力微弱	<ul style="list-style-type: none"> ● 此款機器設計了最合適的吸力，在不會吸著被褥的情況下，也能夠吸走被褥中的塵蟎及塵埃。
吸力變弱並產生異常聲音	<ul style="list-style-type: none"> ● 請檢查吸風口及集塵盒內是否積聚了灰塵及垃圾，排風口是否被堵塞，集塵盒濾網及 Micro HEPA 濾網是否需要清潔等。（可參考 P.18,19,20,22,23）

疑難問題

在聯絡代理商進行修理前，可先行核對下列疑難問題，尋找合適的處理方法。

狀況	確認事項
使用過程中 UV 燈熄滅	<ul style="list-style-type: none"> ● 當寢具為黑色及藍色等暗色調時，UV 燈可能會熄滅。 ● 當 UV 燈安全感應器離開寢具超過一定距離時，UV 燈會熄滅。請確認本產品是否緊貼寢具表面來進行清潔。 ● 當 UV 燈安全感應器中黏附灰塵及異物時，UV 燈可能會熄滅。請將灰塵、異物等清除。(可參考 P.9,21) ● 當更換新 UV 燈後，請確保 UV 燈已經正確安裝在適當的位置上並已經緊扣。(可參考 P.24)
UV 燈內有滾動的聲音	<ul style="list-style-type: none"> ● UV 燈內藏銀色珠子，乃為 UV 燈的一部份，所以滾動的聲音是由此珠子發出，並非任何產品異常情況。(可參考 P.9,21,24)
其他	<ul style="list-style-type: none"> ● 排氣較熱：這是因為對變熱的摩打進行冷卻造成的，並不存在問題。 <ul style="list-style-type: none"> ● 在購入後約 3 個月之內可能會產生橡膠類的異味。 ● 當 Micro HEPA 濾網中積存過量的灰塵及垃圾時，可能會產生異味。此時，請提前更換濾網。(可參考 P.22,23,27) ● 當長時間使用時，產品的 UV 燈周圍會發生變色現象，這是由於 UV 燈的 UV 光線所致，並非故障問題。 ● 當使用者在使用產品時對二合一拍打旋轉刷施加了太大的壓力，可能會導致產品暫時停止運作。這是正常現象，約 3 秒後，產品將可以再次正常運作。建議使用者把產品平放在需要清潔的物品上，以輕力推動產品便可進行清潔。

規格

型號	RX-100	外型尺寸	353.5 X 440.2 X 166.3mm
重量	2.95 Kg	紫外線殺菌燈 (波長)	16W (254nm)
電源	主機	DC 25.2V (350W)	
	充電座	輸入：AC 100~240V 50~60Hz, 輸出：DC 30V 1A	
使用時間 [※]	特效模式：約 13 分鐘 / 靜音模式：約 40 分鐘		
充電時間	約 3.5 小時 (視乎室溫及使用時間所影響)		

※ 關閉熱風功能的情況下。

配件

消耗品與配件可向當地代理商或指定的銷售商購買，詳情請參閱www.raycop.com.hk。
(有關隨機附帶的配件可參考P.7)

	<p>集塵盒濾網(3個) 型號：SP-RX001</p> <p>按照每天使用10分鐘來計算，更換週期約5-6個月。 若使用中途出現破損或堵塞時，請立即更換。</p>
	<p>Micro HEPA濾網(配備HEPA濾芯)(2個) 型號：SP-RX002</p> <p>按照每天使用10分鐘來計算，更換週期約18個月。</p>
 <p>保護管 UV 燈</p>	<p>UV燈管套裝(1套) 型號：SP-RX003</p> <p>UV燈為消耗品，若出現不亮燈情況，請立即更換。</p> <p>※ UV 燈備有一年的保養，若在一年內發現 UV 燈有異常情況，可聯絡代理商跟進。</p>
	<p>二合一拍打旋轉刷(1個) 型號：SP-RX004</p> <p>按照每天使用10分鐘來計算，更換週期約12個月。 若使用中途出現破損時，請立即更換。</p>

產品保養及售後服務

免費服務

當在使用過程中，由於產品缺陷而發生故障時，從購買日起之一年內將免費維修。屆時，需要提供發票等購買證明資料及維修卡，請妥善保管這些資料。

其他服務

在下列情況下，即使處於保修期內，本公司也會收取維修費用：

1. 由於產品內部進入液體，或吸入異物而導致故障時。
2. 產品由於掉落或受到衝擊，從而導致破損及故障時。
3. 由於使用揮發性有機溶劑，導致外觀損壞或變形時。
4. 由於未有使用本公司的原裝配件及消耗品等，導致產品發生故障時。
5. 由於使用電壓不符合標準而導致產品發生故障時。
6. 由於故意對產品進行拆解，導致零件遺失或破損時。
7. 由本公司以外的服務人員對產品進行修理或改造，導致發生故障時。
8. 由於自然災害而發生故障時。
9. 由於未遵守“安全注意事項”，導致發生故障時。
10. 在未安裝集塵盒濾網及Micro HEPA濾網的狀態下進行使用時。
11. 由於錯誤使用或未及時進行必要的保養，導致發生故障時。

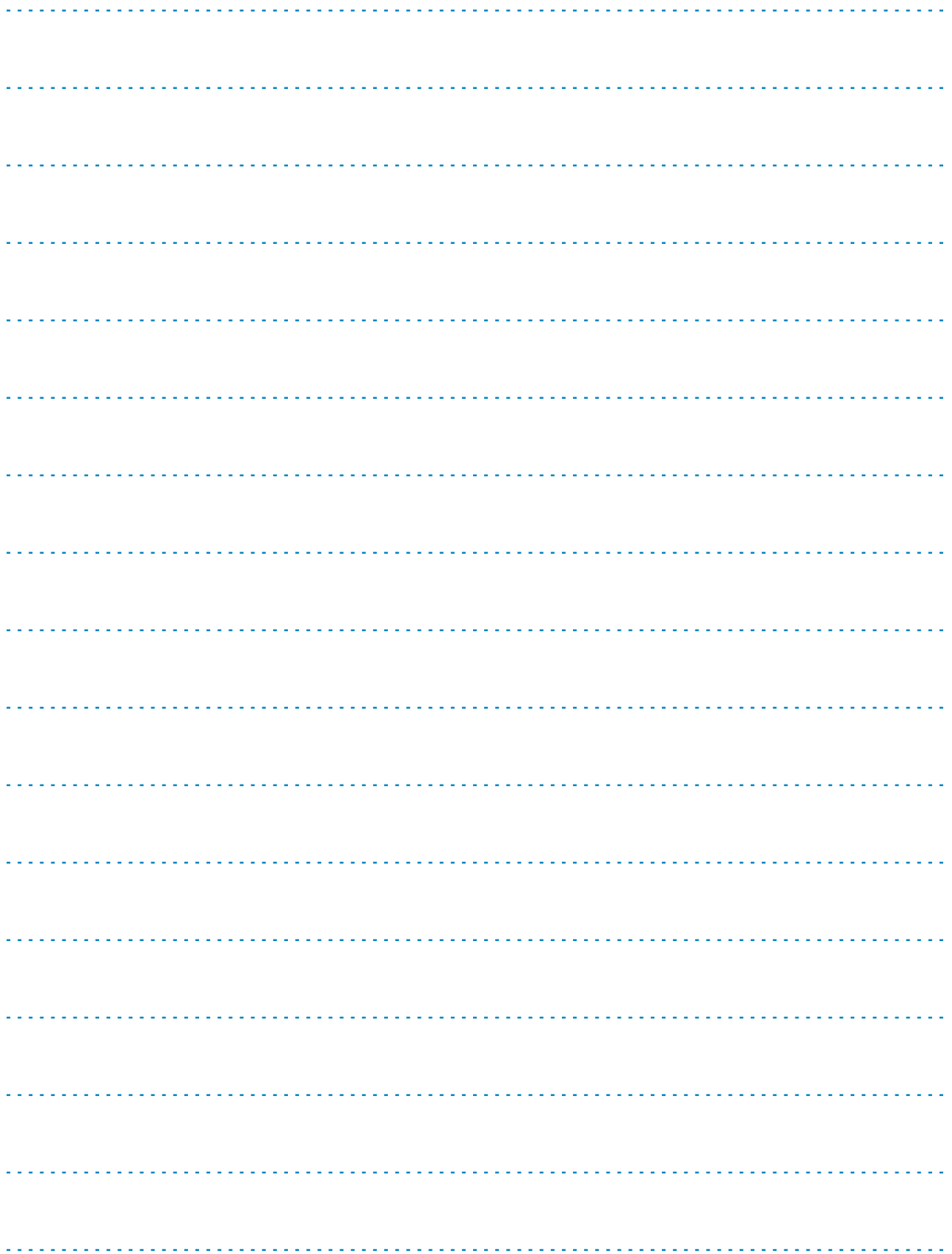
- 更換消耗品乃為顧客自行操作，當更換發生困難時，本公司會提供有償更換，屆時請向本公司客服中心進行諮詢。
- 保養期結束後，產品若需要進行修理時，經本公司檢查及確認可維修的情況下，屆時將會收取檢查及維修費用。
- 維修零件的保存期限(6年)
此款產品於停產後，本公司將會保存其零件6年，以供顧客作維修服務之用。

Memo

A series of horizontal dotted lines for writing.

Memo

A series of horizontal dotted lines for writing.





客戶服務中心 27428311

辦公時間 工作日：上午 9：00 - 下午 5：30（週末及公眾假期除外）

服務中心：港貿有限公司

地址：香港觀塘敬業街 55 號皇廷廣場 15 樓 J 室

電話：(852) 27428311

傳真：(852) 23710865

電郵：info@harbourmark.com